

Описание:

Погружной датчик температуры предназначен для измерения температуры различных жидкостей и газов в трубопроводах и резервуарах под давлением.

Датчик выпускается в двух исполнениях по длине чувствительного элемента: 100 и 50 мм.

Область применения датчика - трубопроводы, системы холодного и горячего водоснабжения, системы циркуляции масла и смазочных жидкостей, общепромышленное применение.

В комплект поставки входит:

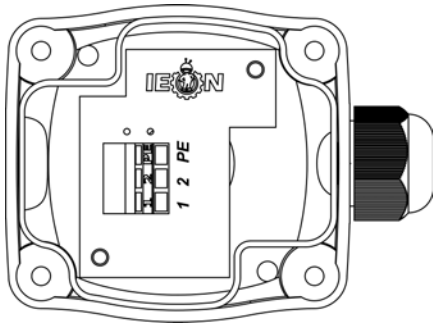
1. Датчик температуры - 1 шт.
2. Гильза с фиксирующим болтом - 1 шт.



Технические характеристики:	FTSS-N50C150-T10	FTSX-N50C150-T10
Длина зонда:	43 мм.	93 мм.
Чувствительный элемент:	Pt1000, класс А	
Точность:	$\pm(0,15+0,002 \cdot t)$, где, t - значение температуры	
Диапазон измерения:	-50 ... + 150°C	
Ток измерения:	<1 mA	
Сопротивление изоляции:	100 МОм, при 20°C и 500V DC	
Электрическое подключение:	пружинные клеммы до 2,5 мм ²	
Кабельный ввод:	PG11 с разгрузкой натяжения	
Тип схемы подключения:	2-х проводное соединение	
Материал зонда:	AISI304	
Материал гильзы:	AISI304	
максимальное рабочее давление гильзы:	25 Бар	
Корпус:	нейлон	
Габаритные размеры:	68 x 91 x 108 мм.	68 x 91 x 158 мм.
Цвет корпуса:	бежевый	
Класс защиты:	IP65	
Температура хранения:	-30...+40°C	

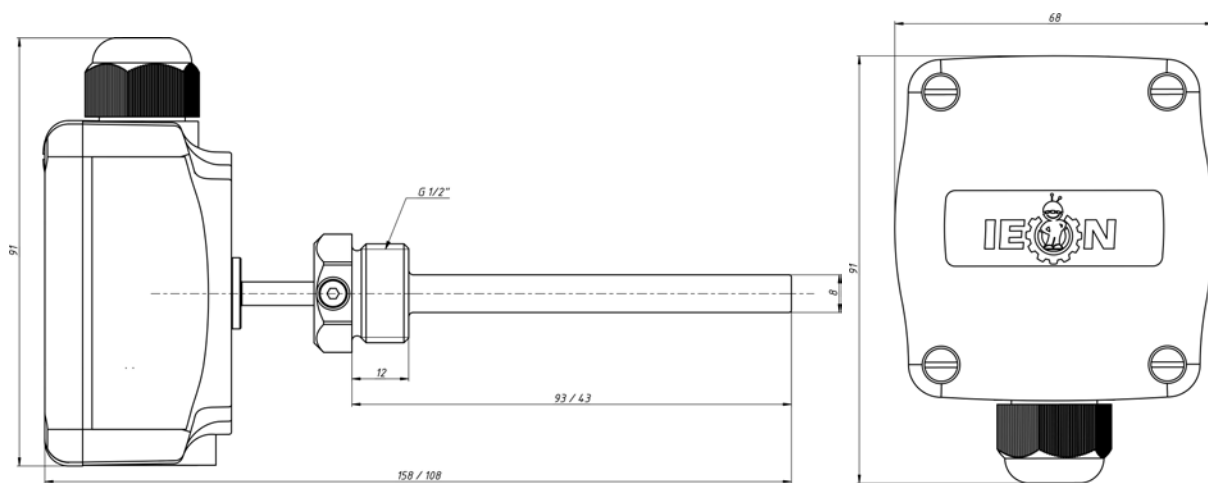
Характеристика чувствительного элемента										
Темп. °C	-50	-40	-30	-20	-10	0	10	20	30	40
Om	803,1	842,7	882,2	921,6	960,9	1000,0	1039,0	1077,9	1116,7	1155,4
Темп. °C	50	60	70	80	90	100	110	120	130	140
Om	1194,0	1232,4	1270,7	1308,9	1347,0	1385,0	1422,9	1460,6	1498,2	1535,8
Темп. °C	150									
Om	1573,1									

Схема подключения:



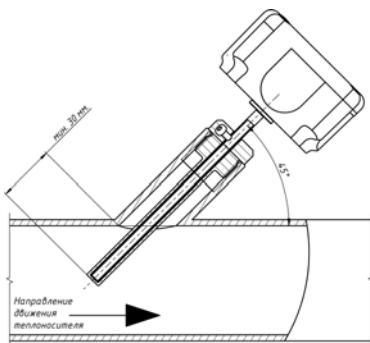
Термосопротивление выведено на клеммы 1 и 2, клемма PE соединена с корпусом зонда. На работу прибора может влиять его установка вблизи оборудования, не соответствующего нормам электромагнитной совместимости. Для подключения датчика рекомендуется применять экранированный провод. **Внимание !** Экран заземлять с одной стороны. Не допускается совместная прокладка сигнальных и силовых кабелей.

Габаритные размеры:

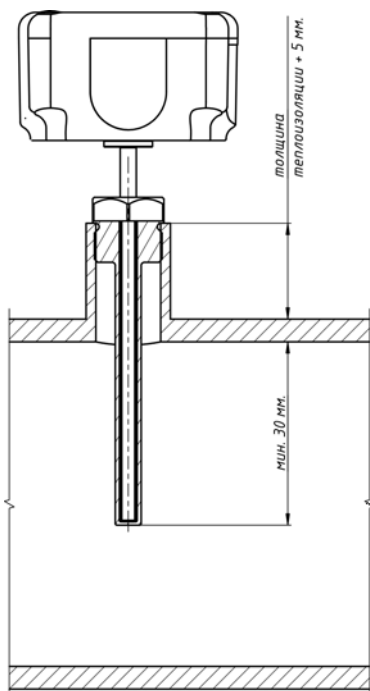


Варианты монтажа на трубопроводе:

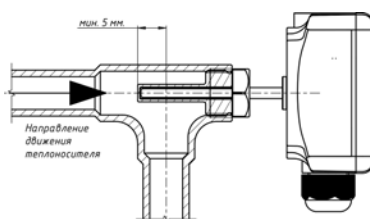
Монтаж датчика температуры на трубопроводах осуществляется с помощью термогильзы



Наиболее оптимальным является установка датчика на встречу потоку теплоносителя, при этом как минимум 30 мм. длины зонда должны быть полностью погружены в поток теплоносителя.



Также допускается врезка гильзы датчика и под прямым углом, с обязательным соблюдением условия, чтобы как минимум 30 мм. длины зонда были в потоке теплоносителя



При установке датчиков в трубопровод ДУ32 и менее, в месте установки датчиков требуется делать местное расширение трубопровода. Также датчик можно устанавливать в колено, заменяя отвод тройником.