

Описание:

Реле предназначено для контроля перепада давления воздуха или других негорючих и неагрессивных газов. Уставка переключения задается на корпусе реле.

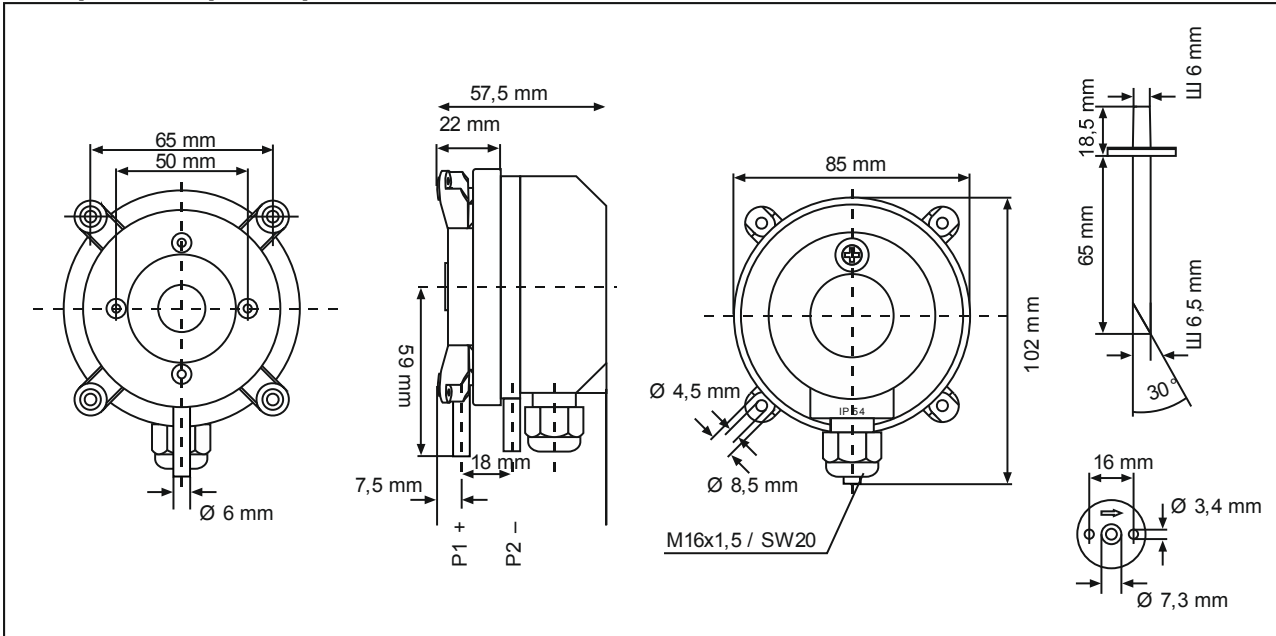
В комплект поставки входит:

1. Реле перепада давления - 1 шт.
2. Штуцер пластиковый - 2 шт.
3. Саморезы штуцера - 4 шт.
4. Трубка PVC 2 м. - 1 шт.

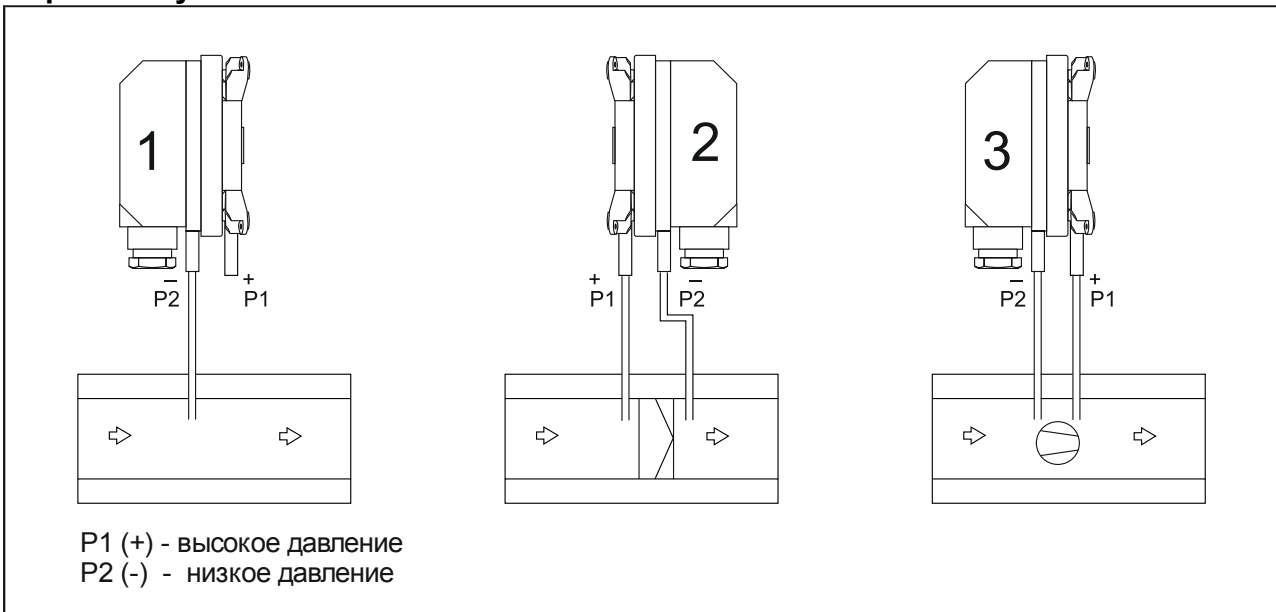


Технические характеристики:	ADPR-X20P200-FCC-B	ADPR-X50P500-FCC-B	ADPR-XX02KP1-FCC-B
Диапазон настройки:	20 Па...200 Па	50 Па...500 Па	200Па...1000 Па
Погрешность:	±15%		
Электрические характеристики:	1,0 А, 250 V AC (низковольтная версия < 0.1 А, 24V DC подзаказ)		
Диапазон измерений температур:	-20°С...+85°С		
Среда измерения:	воздух или подобные негорючие и неагрессивные газы		
Рабочее давление:	макс. 100 мБар		
Материал мембраны:	силикон		
Подключение давления:	2 пластиковых штуцера с саморезами и трубкой из ПВХ Ø 0,6мм, длиной 2м		
Электрическое подключение:	штекер 6,3 x 0,8 DIN 46244 с винтовыми клеммами до 2,5 мм2		
Материал корпуса:	материал корпуса - полиамид 6.6 (PA 6.6), монтажное основание - полиформальдегид (POM)		
Класс защиты:	IP54		
Монтажное положение:	вертикально, горизонтально		
Срок службы:	более 1 млн. переключений		

Габаритные размеры:



Варианты установки:



1. Контроль разряжения в воздуховоде

Вход P1 (+) не подключен (давление на входе равно атмосферному). Вход P2 (-) подключен к воздуховоду.

2. Контроль перепада давления на фильтре

Вход P1 (+) подключен до фильтра. Вход P2 (-) подключен после фильтра.

3. Контроль перепада давления на вентиляторе

Вход P1 (+) подключен до фильтра. Вход P2 (-) подключен после фильтра.

Схема подключения:

Реле в нормальном положении переключает клеммы 3 и 1, при повышении перепада давления сверх установленного, реле размыкает контакт между клеммами 1 и 3, и замыкает контакт между клеммами 2 и 3.

