

Описание:

Привод воздушного клапана (до 2 м²) без возвратной пружины

- Момент 10 Нм
- Напряжение питания АС 230 В
- Управление: Открыто/Закрото
- Обратная связь: Концевой выключатель

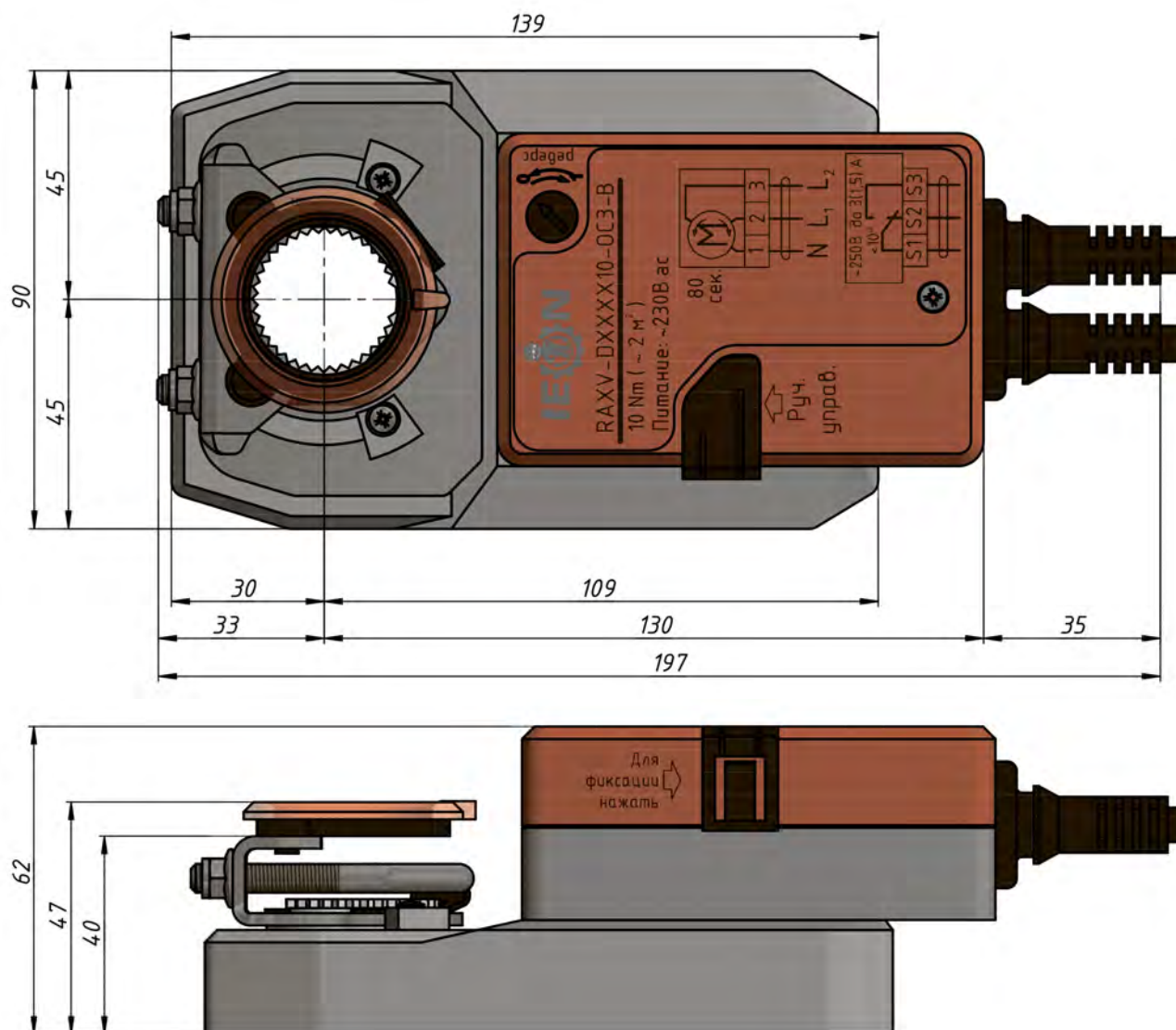
В комплект поставки входит:

1. Привод - 1 шт.
2. Комплект для монтажа - 1 шт.

**Технические характеристики:**

Номинальное напряжение:	АС 230 V 50/60 Hz
Диапазон напряжения питания:	АС 198 ... 264
Расчетная мощность:	6,5 VA
Потребляемая мощность:	При работе - 3,5vW В ожидании - 1,4 W
Соединительный кабель двигателя:	длина 1 м, 4 x 0,75 мм ²
Соединительный кабель концевых выключателей:	длина 1 м, 3 x 0,75 мм ²
Направление поворота:	Выбирается переключателем
Крутящий момент:	10 Нм (при номинальном напряжении).
Максимальное сечение клапана:	2 м ²
Максимальное сечение оси клапана:	□18x18 / Ø25 мм.
Угол поворота:	макс. 90° (шаг настройки 5° с помощью встроенного ограничителя)
Время поворота:	100с
Уровень шума:	45 дБ (А)
Срок службы:	мин. 60 000 циклов
Индикация положения:	механическая
Класс защиты:	III (для низких напряжений)
Степень защиты:	IP 54
Температура окружающей среды:	-30...+50°
Температура хранения:	-40...+70°С
Влажность:	Соответствует EN 60730-1
Электромагнитная совместимость:	СЕ в соответствии с 89/336/ЕЕС, 92/31/ЕЕС, 93/68/ЕЕС
Техническое обслуживание:	Не требуется
Вес:	900 г

Габаритные размеры:



Монтажные размеры:

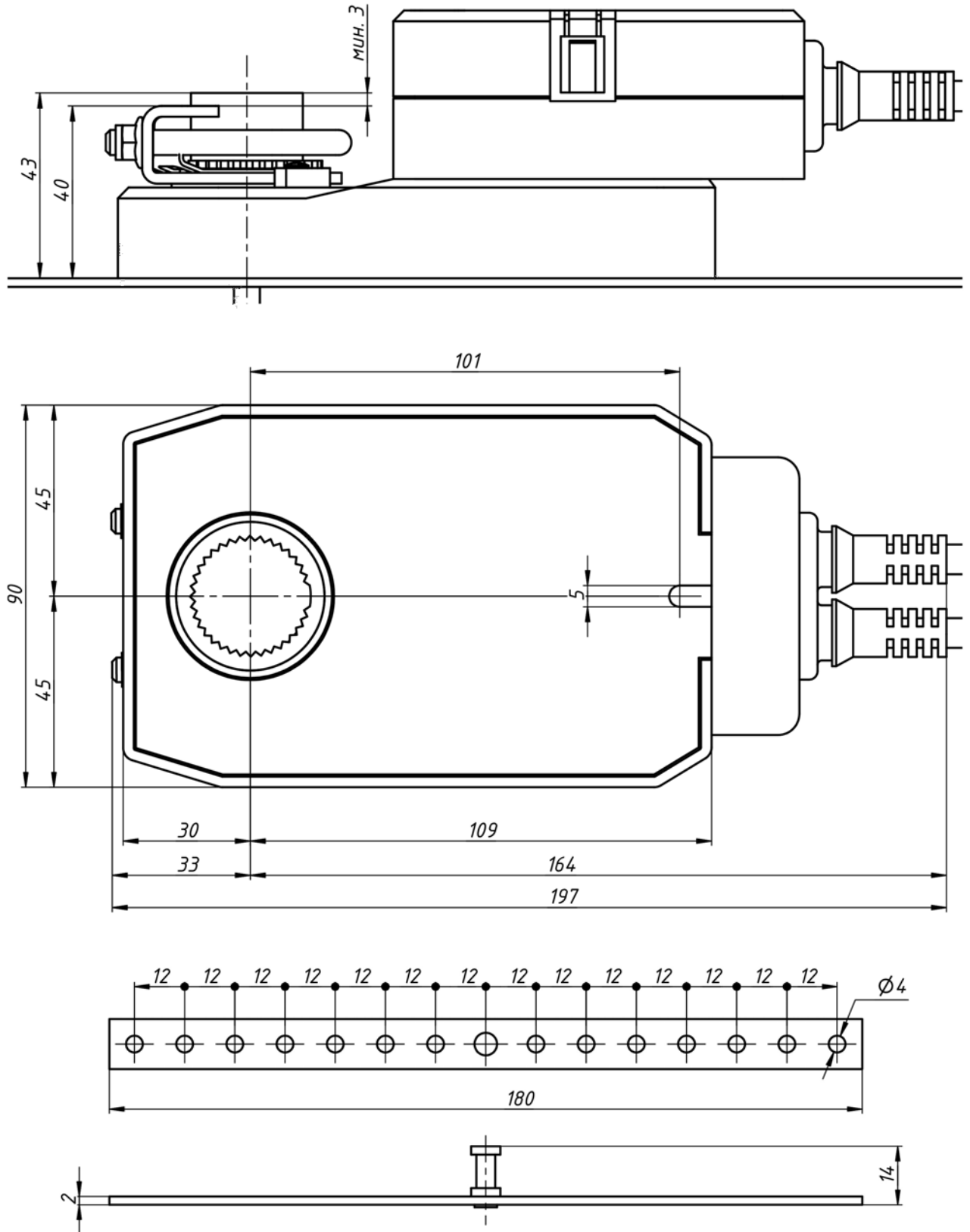
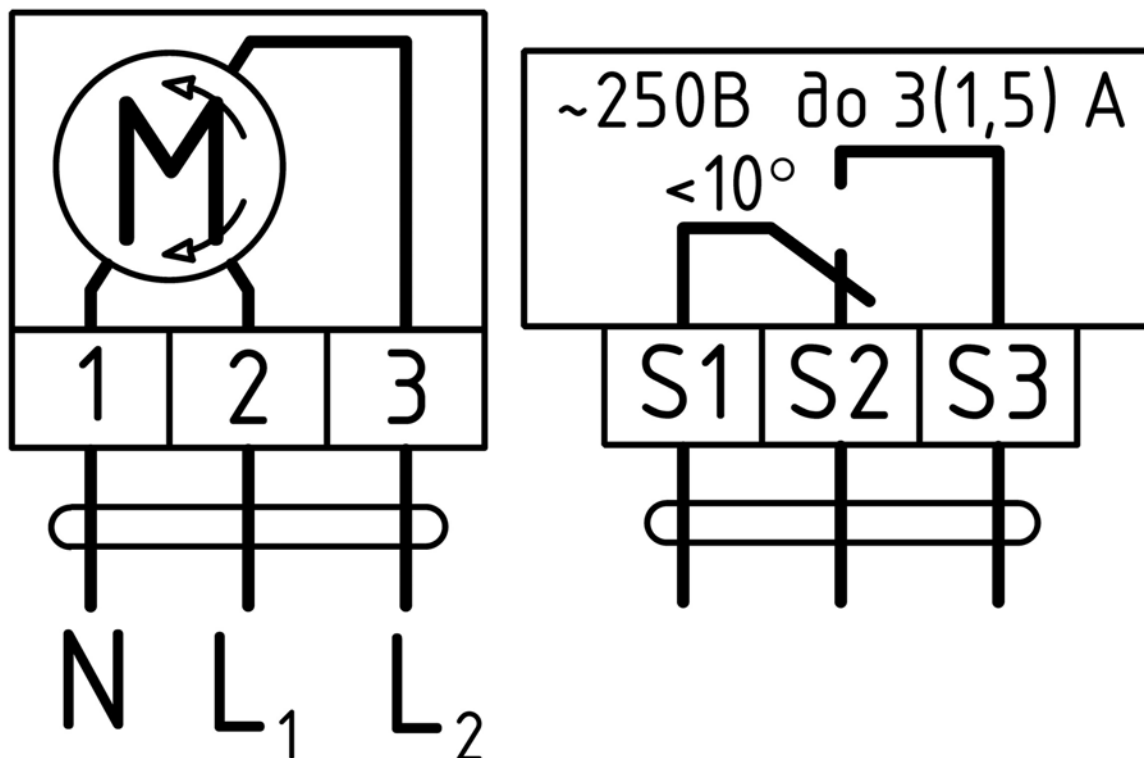


Схема подключения:



1: Питание - нейтраль

2: Питание L_1 - поворот привода по часовой стрелке

3: Питание L_2 - поворот привода против часовой стрелки

S1, S2, S3: Подключение концевого выключателя

Реверс вращения привода (реверс управляющего сигнала):



Переключатель реверса в положении 0:

- L_1 - поворот привода по часовой стрелке
- L_2 - поворот привода против часовой стрелки



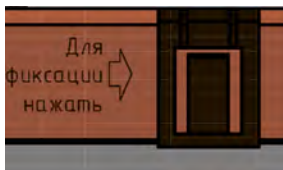
Переключатель реверса в положении 1:

- L_1 - поворот привода против часовой стрелки
- L_2 - поворот привода по часовой стрелке

Ручное управление клапаном:



Для ручного вращения клапана нажмите кнопку "Руч.управ.", перемещайте клапан в необходимую Вам позицию.



Для фиксации функции ручного управления при нажатой кнопке "Руч.управ.", нажмите кнопку "Для фиксации нажать".

Для снятия фиксации снова нажмите на кнопку "Руч.управ."

Внимание !

В режиме ручного управления эл.двигатель привода механически отключен от клапана и регулирование не осуществляется.