

Перв. примен.

Справ. №

A

Подп. и дата

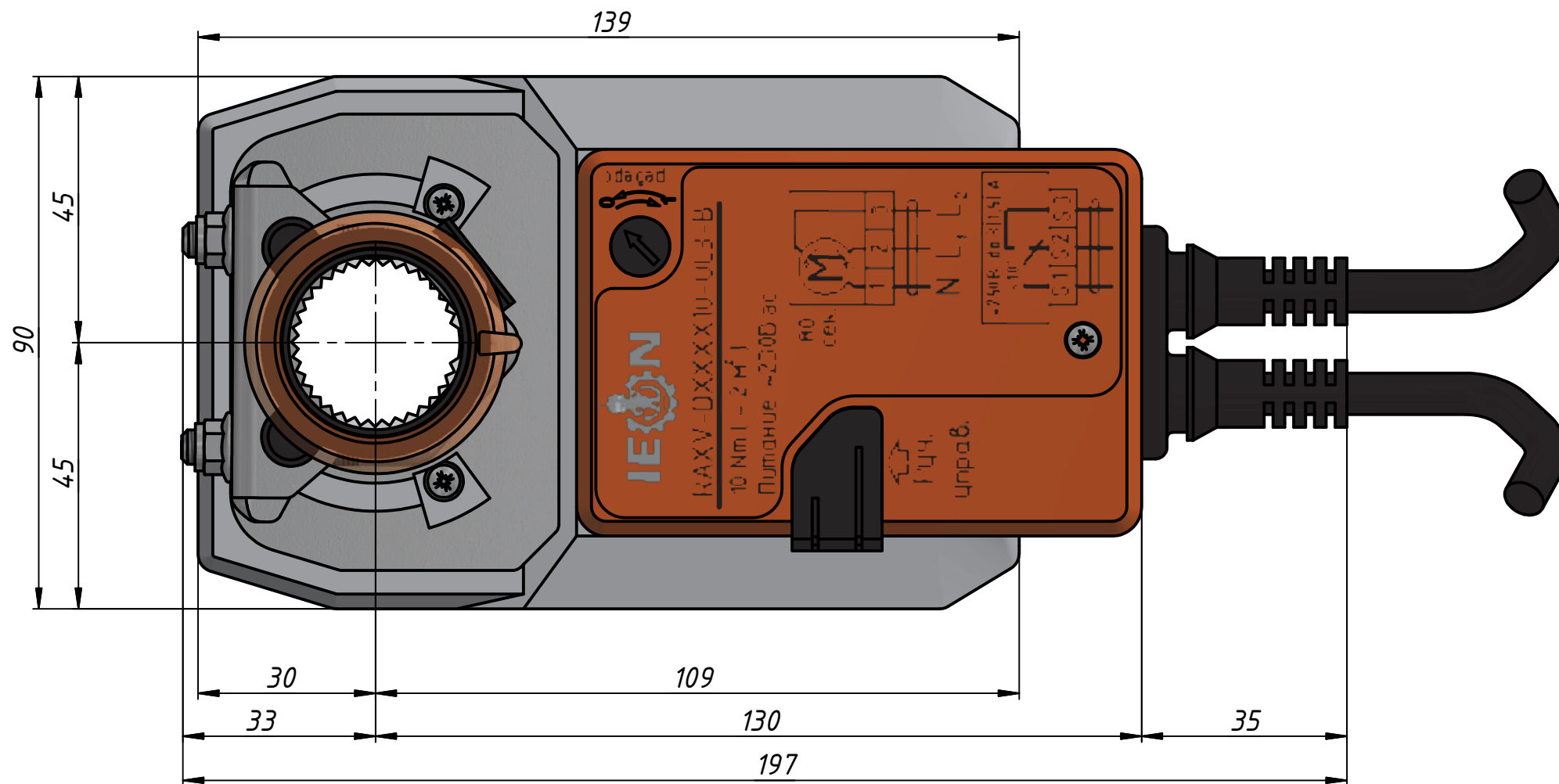
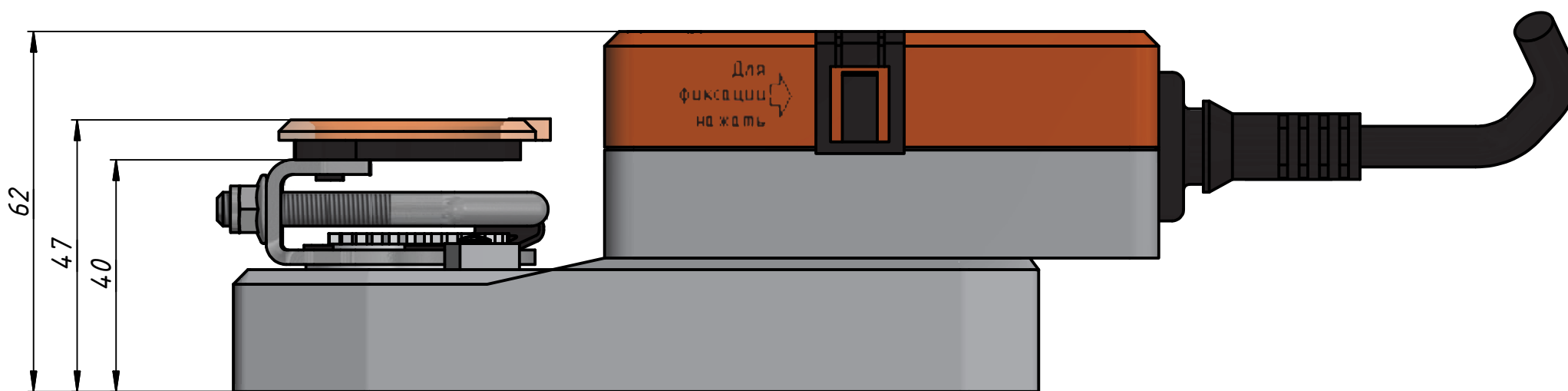
Инв. № дубл.

Взам. инв. №

Подп. и дата

Инв. № подл.

RAXV-DXXXXX10-OC3-B



Изм.	Лист	№ докум.	Подп.	Дата

RAXV-DXXXXX10-OC3-B

1

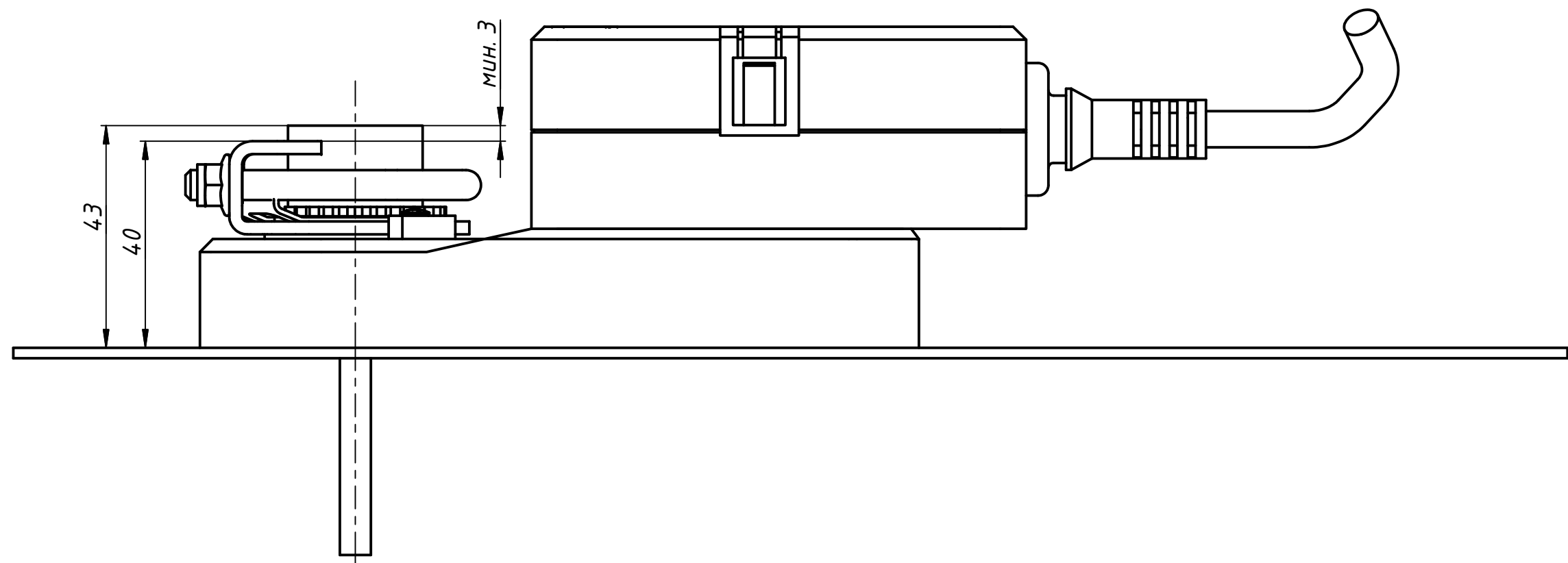
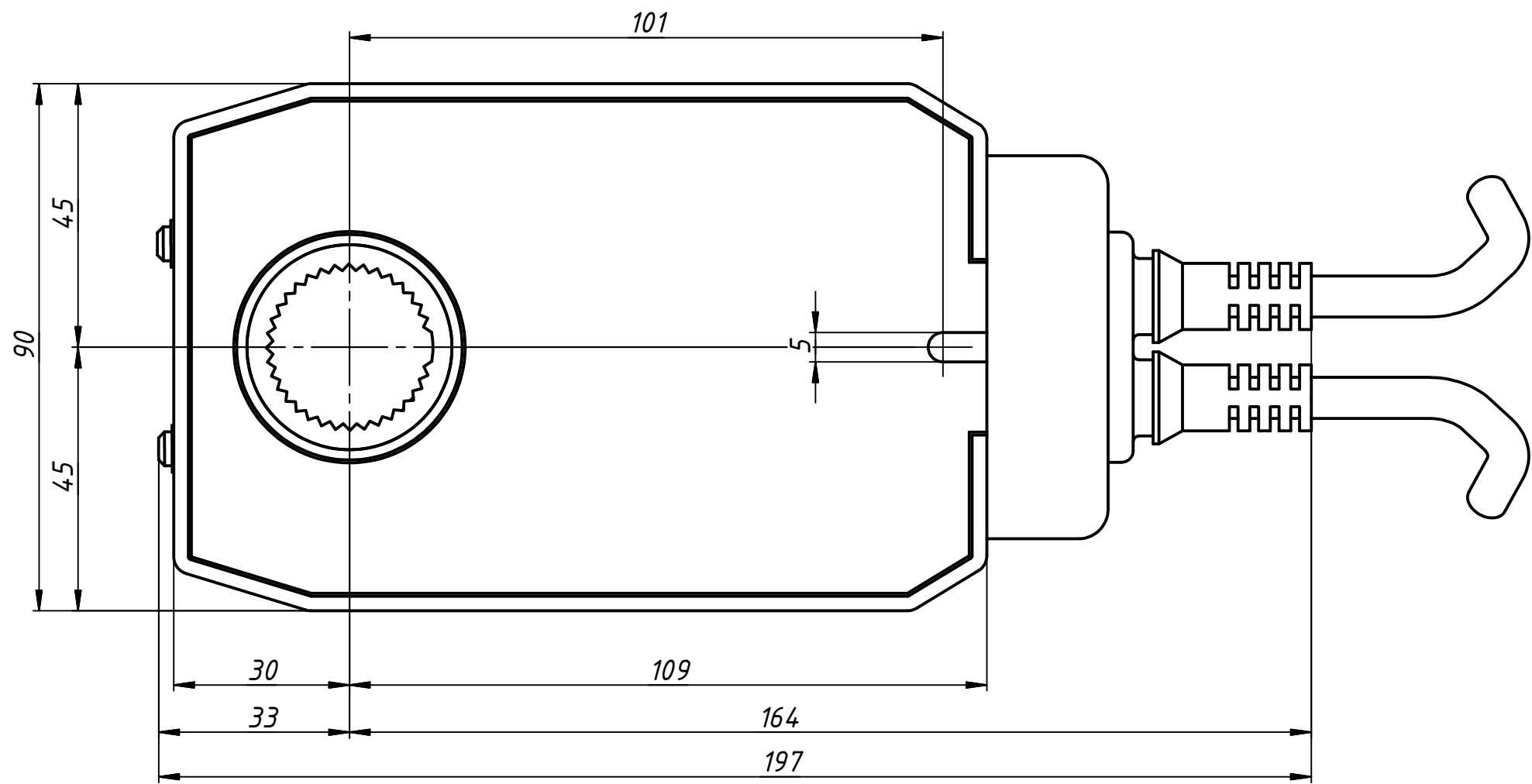
Копировал

Формат А3

Лист
1

2

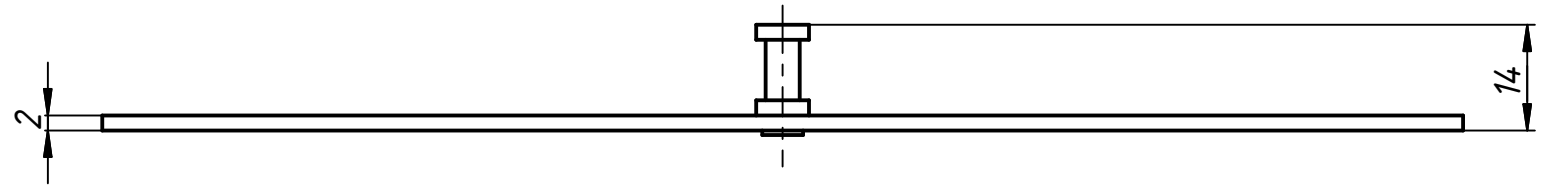
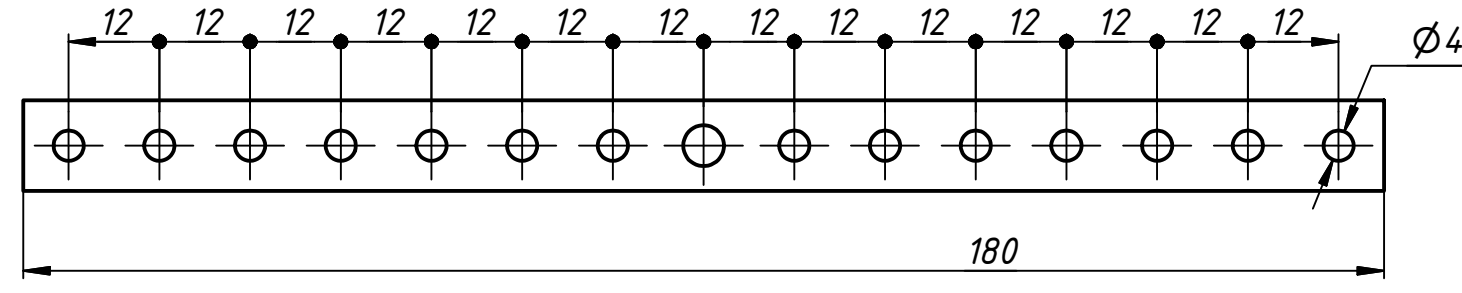
1



Изм.	Лист	№ докум.	Подп.	Дата

RAXV-DXXXX10-OC3-B

Лист
2



A

A

Изм.	Лист	№ докум.	Подп.	Дата

RAXV-DXXXX10-OC3-B

Лист

3