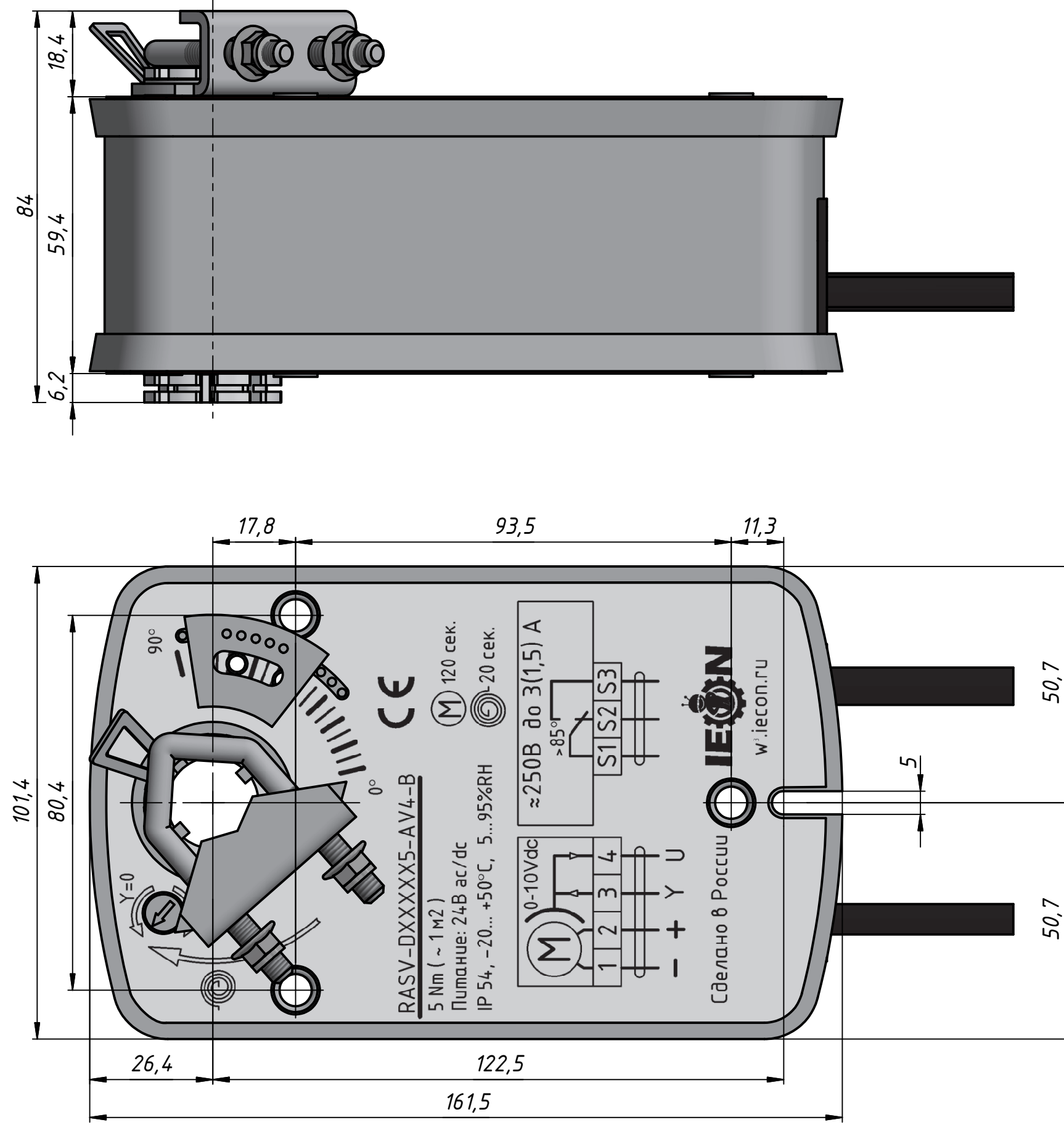


RASV-DXXXXX5-AV4-B

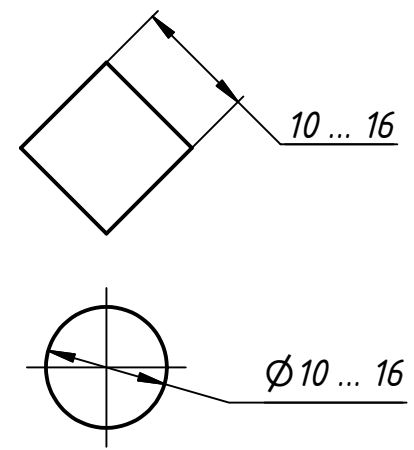


Изм.	Лист	№ докум.	Подп.	Дата

RASV-DXXXXX5-AV4-B

A

A



					<i>RASV-DXXXXX5-AV4-B</i>	<i>Лист</i>
<i>Изм.</i>	<i>Лист</i>	<i>№ докум.</i>	<i>Подп.</i>	<i>Дата</i>		2