



Описание:

Канальный преобразователь влажности предназначен для измерения относительной влажности и температуры воздуха в воздуховодах систем вентиляции и кондиционирования и преобразования значений влажности в стандартизированный электрический сигнал 4-20 мА.

Преобразователь имеет встроенный датчик температуры Pt1000 и интерфейс Modbus RTU RS485.

В комплект поставки входит:

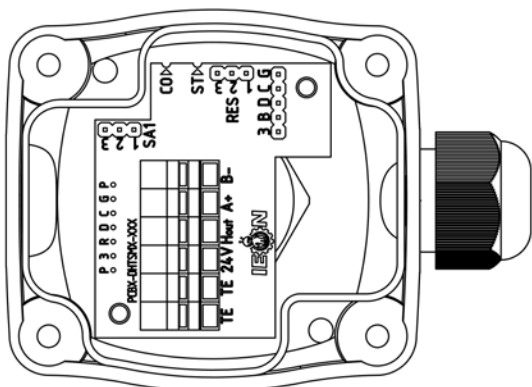
1. Датчики температуры с клемной коробкой - 1 шт.
2. Монтажная площадка - 1 шт.

Технические характеристики:		
Напряжение питания, выход 4-20 мА:	15...30 V DC, Потребляемая мощность, макс. 20 мА	
Выход отн.вл./темп. 4-20 мА:	2-х проводное соединение (передатчик), сопротивление нагрузки <500 Ohm	
Защита датчика:	сетчатый фильтр	
Датчик относительной влажности	Диапазон измерений:	0...100%RH.
	Погрешность:	±3% отн. влажности (при 25°C в диапазоне 10%RH...90%RH) ±4.5% отн. влажности (при <10%RH и >90%RH отн. вл)
	Стабильность:	<0.25 %RH/год
Датчик температуры	Диапазон измерения:	-20...+80°C
	Чувствительный элемент:	PT1000 класс A
	Точность:	±(0,15+0,002* t), где, t - значение температуры
Интерфейс:	Modbus RTU RS485	
Максимальная скорость:	115 200 бит/сек	
Диапазон адресов:	1...250	
Скорость потока:	< 2 м/с	
Электрическое подключение:	пружинные зажим, макс. 1,5 мм ²	
Кабельный ввод:	PG11, высокопрочный кабельный ввод с защитой от натяжения	
Корпус:	пластиковый	
Канальная трубка:	алюминий, Ø 19 x 310 мм	
Класс защиты:	IP65 (IEC 529), класс III	
Стандарты:	CE-сертифицирован, EMC в соответствии с EN 61326+A1+A2, EMV директива 89/336/EWG	
Рабочая температура(электроника):	-20...+50°C	
Температура хранения:	0...+50°C	



Характеристика чувствительного элемента										
Темп. °С	-50	-40	-30	-20	-10	0	10	20	30	40
Om	803,1	842,7	882,2	921,6	960,9	1000,0	1039,0	1077,9	1116,7	1155,4
Темп. °С	50	60	70	80	90	100	110	120	130	140
Om	1194,0	1232,4	1270,7	1308,9	1347,0	1385,0	1422,9	1460,6	1498,2	1535,8
Темп. °С	150									
Om	1573,1									

Схема подключения:



TE - TE	- термосопротивление Pt1000
24V	- питание датчика +24Vdc
Hout	- выходной сигнал влажности 4...20 mA (4 mA - 0%RH, 20mA - 100%RH) - питание датчика - 24Vdc (при использовании интерфейса Modbus)
A+, B-	интерфейс Modbus RTU RS485

На работу прибора может влиять его установка вблизи оборудования, не соответствующего нормам электромагнитной совместимости.

Для подключения датчика рекомендуется применять экранированный провод.

Внимание ! Экран заземлять с одной стороны.

Не допускается совместная прокладка сигнальных и силовых кабелей.

Габаритные размеры:

