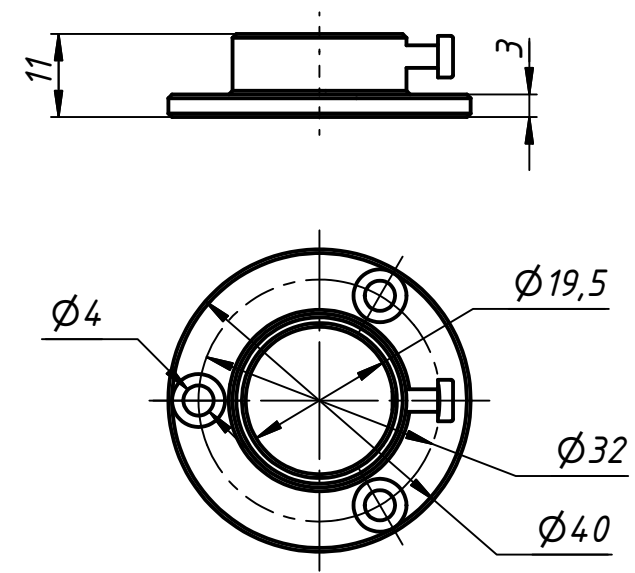
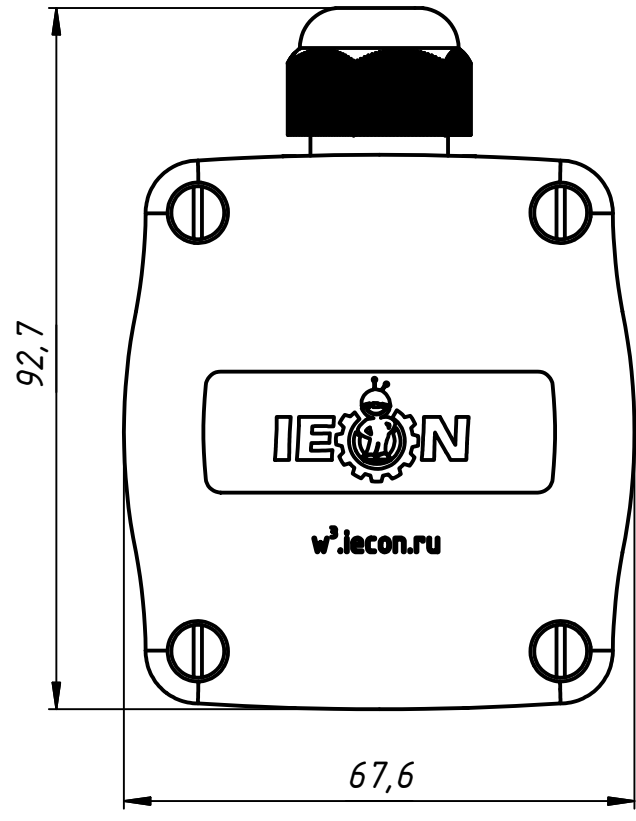


A

A



					DHTS-XXOR100-C04		Лист
Изм.	Лист	№ докум.	Подп.	Дата			1
					Формат А3		